

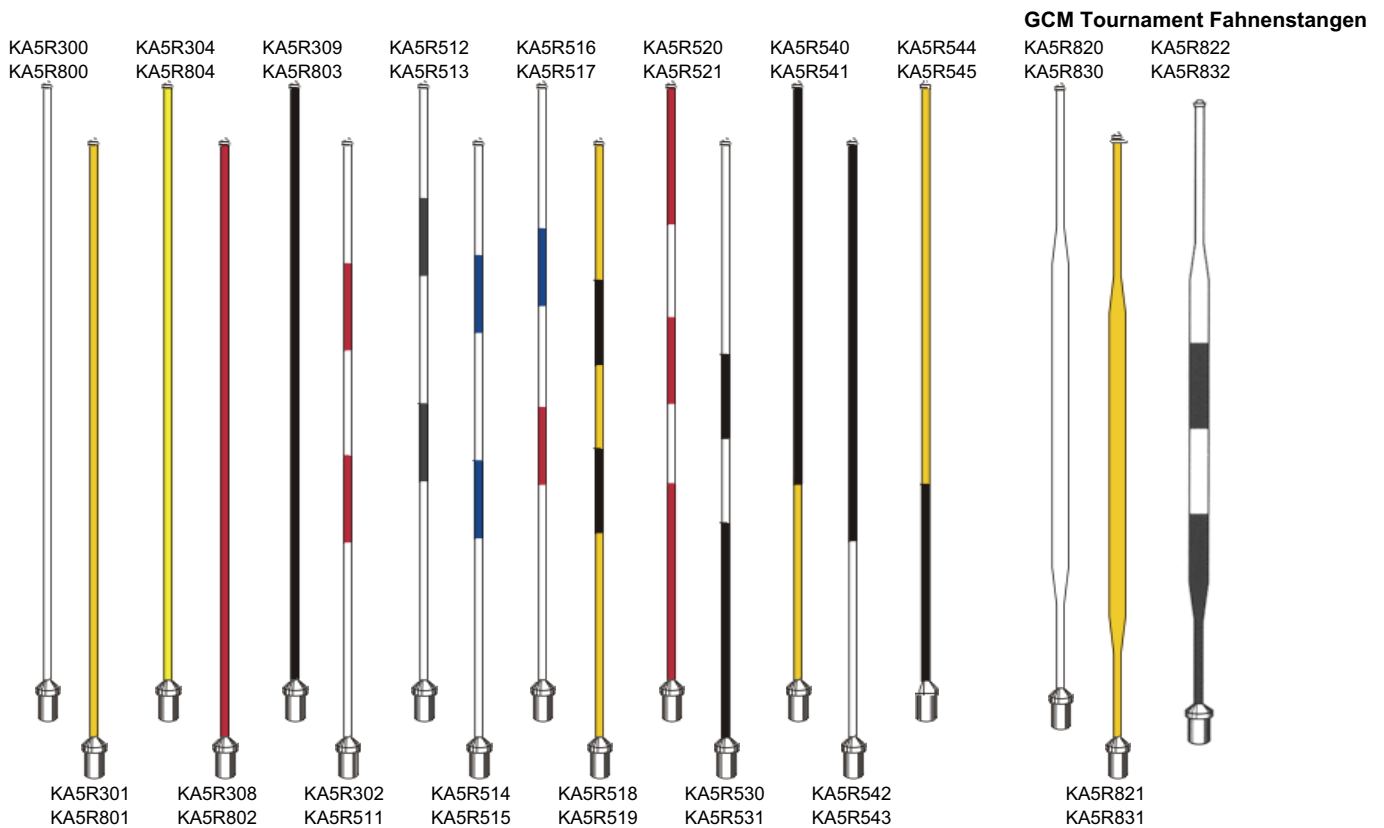
GCM FAHNENSTANGEN

Unsere preisgünstigen **GCM Fahnenstangen** sind in vielen verschiedenen Längen und Farben lieferbar. Die geraden, massiven Fiberglasstangen haben einen Durchmesser von 13 mm, sind für längere Farbbeständigkeit in der Grundfarbe imprägniert und entsprechen sowohl den **PGA-** als auch den **USGA-**Vorschriften.

Die **GCM Tournament Fahnenstangen** bestehen aus einem verstärkten Mittelteil mit einem Durchmesser von circa 19 mm.

Der Durchmesser an den jeweiligen Enden beträgt circa 13 mm. Swivels bitte gesondert bestellen.

Folgende Längen sind verfügbar: 7' = 213 cm / 8' = 244 cm / 10' = 305 cm



Artikel-Nr. Länge / Farbe

KA5R300	7' weiß
KA5R301	7' gelb
KA5R304	7' optik-gelb
KA5R308	7' rot
KA5R309	7' schwarz

KA5R302	7' weiß-rot
KA5R512	7' weiß-schwarz
KA5R514	7' weiß-blau
KA5R516	7' weiß-rot-blau
KA5R518	7' gelb-schwarz
KA5R520	7' rot-weiß
KA5R530	7' weiß-schwarz
KA5R540	7' schwarz-gelb
KA5R542	7' schwarz-weiß
KA5R544	7' gelb-schwarz

GCM Tournament Fahnenstangen

KA5R820	7' weiß
KA5R821	7' gelb
KA5R822	7' weiß-schwarz

Artikel-Nr. Länge / Farbe

KA5R800	8' weiß
KA5R801	8' gelb
KA5R804	8' optik-gelb
KA5R802	8' rot
KA5R803	8' schwarz

KA5R511	8' weiß-rot
KA5R513	8' weiß-schwarz
KA5R515	8' weiß-blau
KA5R517	8' weiß-rot-blau
KA5R519	8' gelb-schwarz
KA5R521	8' rot-weiß
KA5R531	8' weiß-schwarz
KA5R541	8' schwarz-gelb
KA5R543	8' schwarz-weiß
KA5R545	8' gelb-schwarz

KA5R830	8' weiß
KA5R831	8' gelb
KA5R832	8' weiß-schwarz

Royaline Fahnenstangen, Sonderlängen (bei 10' erhöhte Frachtkosten durch Überlänge)

SG26995	5' weiß
SG26915	5' weiß-rot



SG26990	10' weiß
SG26910	10' weiß-rot
SG26980	10' gelb
SG26911	10' gelb-schwarz



GRÜN / GREEN



Ersatzfüße für Fahnenstangen

GCM Ersatzfuß "R-Ferrule"
Standardfuß
Artikel-Nr. KA5R315

GCM Ersatzfuß "T-Ferrule"
gerillter Fuß
Artikel-Nr. KA113517



SMART-FIT Ersatzfuß
Artikel-Nr. SG26515



Hutmutter für Fahnenstange
für GCM Fahnenstangen
Artikel-Nr. KA5R314

für Standard Golf Fahnenstangen
Artikel-Nr. SG26412



Metallspitze für Fahnenstange
Artikel-Nr. KA5R317

GCM CUP SPOTTER SYSTEM

Das in rot-weiß-blau ausgeführte Fahnen-System soll Spielern beim Abschätzen der Lochposition behilflich sein. Das Royaline Cup-Spotter System besteht aus neun Fahnenstangen, in den Farben rot-weiß-blau gestreift, sowie drei roten, drei weißen und drei blauen Nylon-Fahnen. Wenn sich das Loch im vorderen Teil des Grüns befindet, verwenden Sie die rote Fahne, die Weiße bei Mittelposition und die Blaue, wenn sich das Loch im hinteren Teil des Grüns zu finden ist. Fahnen und Stangen bitte getrennt bestellen.

Cup-Spotter, Nylonfahnen (1 Satz zu 9 Fahnen: 3 rote, 3 weiße und 3 blaue)

Artikel-Nr. SG22460T (Tube Lock)

GCM Fahnenstangen, weiß-rot-blau gestreift

(1 Satz zu 9 Stück)

Artikel-Nr. KA5R516 7"

GCM Fahnenstangen, weiß-rot-blau gestreift

(1 Satz zu 9 Stück)

Artikel-Nr. KA5R517 8"



KA5R516



POSITIONSFAHNEN und -MARKER

Unsere bewährten Positionsmarker können an der Fahnenstange rauf- und runterverstellt werden, um anzuzeigen, ob sich die Fahnenposition vorne, in der Mitte oder hinten auf dem Grün befindet. Die Marker passen auf Fahnenstangen mit einem Durchmesser bis zu 13 mm.

Artikel-Nr. Farbe

SG05350 rot

SG05351 weiß

SG05352 blau

SG05353 gelb



Gummi-Grommet für

Fahnenstange (13 mm Durchmesser)

Artikel-Nr.

SG05354

Gummi-Grommet für

Fahnenstange (19 mm Durchmesser)

Artikel-Nr.

SG05360



PIN PLACEMENT COLLAR

für Fahnenstange (13 + 16 mm Durchmesser)

Artikel-Nr. KA5TA0371



POSITIONSFAHNEN und -MARKER

Auch unsere Positionsfahnen sind als Hilfe für die Spieler gedacht, um schon aus größerer Entfernung zu sehen, ob sich die Fahnenposition vorne, in der Mitte oder hinten auf dem Grün befindet. Die Positionsfahnen werden ebenfalls mit den Gummi-Grommets oder unserem **Pin Placement Collar** auf der Fahnenstange positioniert.

GCM Positionsfahnen ohne Schrift (13 mm Stangen)

Artikel-Nr.	Farbe	Satz/9 Stück
KA5R700	weiss	
KA5R701	dunkelrot	
KA5R702	gelb	
KA5R703	blau	
KA5R704	orange	

**GCM Positionsfahnen ohne Schrift** (19 mm Stangen)

Artikel-Nr.	Farbe	Satz/9 Stück
KA5R700T	weiss	
KA5R701T	dunkelrot	
KA5R702T	gelb	
KA5R703T	blau	
KA5R704T	orange	

**GCM Positionsfahnen mit Schrift** (13 mm Stangen)**"Please Repair Ball Marks"**

Artikel-Nr.	Farbe	Satz/9 Stück
KA5R710	weiss-rote Schrift	
KA5R710B	weiss-schwarze Schrift	
KA5R711	dunkelrot-weiße Schrift	
KA5R712	gelb-schwarze Schrift	
KA5R713	blau-weiße Schrift	
KA5R715	orange-schwarze Schrift	

**GCM Positionsfahnen mit Schrift** (19 mm Stangen)**"Please Repair Ball Marks"**

Artikel-Nr.	Farbe	Satz/9 Stück
KA5R710T	weiss-rote Schrift	
KA5R710BT	weiss-schwarze Schrift	
KA5R711T	dunkelrot-weiße Schrift	
KA5R712T	gelb-schwarze Schrift	
KA5R713T	blau-weiße Schrift	
KA5R715	orange-schwarze Schrift	

**Gummi-Grommet für Fahnenstange** (13 mm Durchmesser)

Artikel-Nr. SG05354

Gummi-Grommet für Fahnenstange (19 mm Durchmesser)

Artikel-Nr. SG05360

**PIN PLACEMENT COLLAR**

für Fahnenstange (13 + 16 mm Durchmesser)

Artikel-Nr. KA5TA0371



GRÜN / GREEN



NYLON GRÜNSFAHNEN - TUBE-LOCK SYSTEM

Bei unseren Tube-Lock-Fahnen werden die Fahnen aus **Nylon** um ein Kunststoff-Röhrchen genäht.

Die Fahnen werden auf die Fahnenstange aufgesetzt und mit einer Hutmutter aus Kunststoff daran befestigt.

Die Rohre beschädigen die Fahnenstangen nicht, wie es bei den Dragetherungen der Fall ist.

Aus eigener Erfahrung wissen wir, daß Nylon-Fahnen am längsten halten und Fahnen mit Tube-Lock-Befestigung am einfachsten zu handhaben sind.

Wir bieten Ihnen die herkömmlichen Fahnen aus **200-DENIER Nylon** und die stärkeren **400-DENIER Nylon** Fahnen in den Farben weiss, rot, gelb und blau.

Die Fahnenmaße betragen etwa 51 x 36 cm, können jedoch minimal unterschiedlich ausfallen. Je Satz sind 9 Stück enthalten.

2	weiß mit roten Zahlen 1-9 10-18 SG22111T SG22110T Nylon/Tube Lock
----------	---

2	rot mit weißen Zahlen 1-9 10-18 SG22101T SG22100T Nylon/Tube Lock
----------	---

2	weiß mit blauen Zahlen 1-9 10-18 SG22141T SG22140T Nylon/Tube Lock
----------	--

2	blau mit weißen Zahlen 1-9 10-18 SG22151T SG22150T Nylon/Tube Lock
----------	--

2	weiß mit grünen Zahlen 1-9 10-18 SG22161T SG22160T Nylon/Tube Lock
----------	--

2	grün mit weißen Zahlen 1-9 10-18 SG22171T SG22170T Nylon/Tube Lock
----------	--

2	weiß mit schwarzen Zahlen 1-9 10-18 SG22181T SG22180T Nylon/Tube Lock
----------	---


2	orange mit schwarzen Zahlen 1-9 10-18 SG22131T SG22130T Nylon/Tube Lock
----------	---

2	gelb mit schwarzen Zahlen 1-9 10-18 SG22121T SG22120T Nylon/Tube Lock
----------	---

2	gold mit schwarzen Zahlen 1-9 10-18 SG22376T SG22377T Nylon/Tube Lock
----------	---




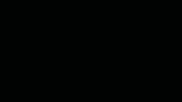
Nylon-Fahnen mit Zahl - TUBE LOCK 1 Satz = 9 Stück
--

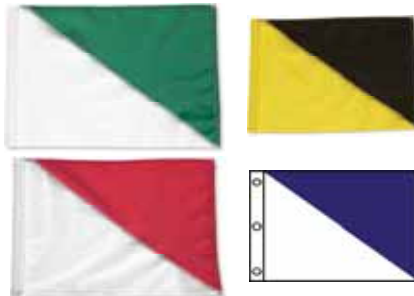
	Semaphore Fahne rot / weiß mit zwei Nummern 1/10 - 10/18 Artikel-Nr. SG22310T
---	---

19	Einzelfahne rot mit weißer Zahl 19 Artikel-Nr. SG22109T SG22109T
-----------	---

19	Einzelfahne weiß mit roter Zahl 19 Artikel-Nr. SG22119T
-----------	---

GRÜNSFAHNEN ohne ZAHLEN - TUBE LOCK

	weiss SG22200T 200-Denier SG22200TX 400-Denier		mittelblau SG22250T 200-Denier SG22250TX 400-Denier		rosa SG22420T
	gelb SG22210T 200-Denier SG22210TX 400-Denier		dunkelblau SG22260T		gold SG22430T
	rot SG22190T 200-Denier SG22190TX 400-Denier		grün SG22280T		silber SG22390T
	orange SG22220T		braun SG22370T		violett SG22350T
	hellblau SG22340T		kastanienbraun SG22380T		beige SG22440T
	schwarz SG22410T	Nylon-Fahnen ohne Zahl - TUBE LOCK 1 Satz = 9 Stück			



Semaphore Nylon-Fahnen

grün-weiss SG22470T	schwarz-gelb SG22480T
rot-weiss SG22300T	mittelblau-weiss SG22450T



STANDARD GOLF COMPANY

Tube-Lock

Karierte Nylon- Fahnen

Die klassisch karierten Fahnen, hergestellt aus haltbarem und dennoch leichtem Nylon mit aufgenähtem Schachbrettmuster gibt es in vielen Farbkombinationen; mit Tube Lock Befestigung.

- schwarz-gelb kariert**
SG22320T
- schwarz-weiss kariert**
SG22330T
- schwarz-rot kariert**
SG22610T
- schwarz-mittelblau kariert**
SG22620T



- rot-weiss kariert**
SG22630T
- mittelblau-weiss kariert**
SG22640T
- grün-weiss kariert**
SG22650T

Nylon-Fahnen kariert - TUBE LOCK
1 Satz = 9 Stück



Tube Lock heißt einfaches auswechseln der Fahnen. Sie nehmen die Mutter am oberen Ende der Fahnenstange ab, setzen die neue Fahne auf und schrauben die Mutter wieder fest. Einfacher geht's nicht! Tube-Lock Fahnen hinterlassen keine Kratz und Abnutzungsspuren an den Stangen.

GRÜN / GREEN

Fahnen mit Ihrem individuellen Logo im DIGITALDRUCK

Im Siebdruckverfahren werden Nylon-Fahnen mit Ihrem Club- oder Firmenlogo bedruckt.

Selbst die kompliziertesten Designs sind für uns kein Problem, denn diese werden im Digitaldruck angefertigt.

Die Mindestbestellung besteht aus einem Satz von 9 Fahnen mit Tube-Lock Befestigung.

Ab vier Sätzen - zu je 9 Stück - oder mehr, übernehmen wir für Sie die Einrichtungskosten der Druckvorlage.

Logo-Fahnen mit sehr komplizierten, aufwendigen und vielfarbigen Logos werden von uns im **DIGITALDRUCK** angefertigt!



Nylon Fahne 1-farbig mit mehrfarbigem Logo im Digitaldruck

(mit Tube Lock Befestigung)

Bei Anfertigung von Logo-Fahnen im

Digitaldruck entstehen KEINE Einrichtungskosten!

PREIS auf ANFRAGE



Gerne erstellen wir Ihnen ein Angebot für Fahnen mit IHREM persönlichem Logo.

Fahnen mit Ihrem individuellen Logo



Gerne erstellen wir Ihnen ein Angebot für Fahnen mit IHREM persönlichem Logo.



CUPHAKEN und -SETZER

Mit unserem Cupsetter werden die Locheinsätze automatisch nach **USGA**-Vorschrift (2,5 cm) unter der Oberfläche der Grüns eingesetzt.

Mit dem Cupsetter wird gleichzeitig beim Setzen des Cups der Rasen wieder etwas flachgedrückt und geebnet.



Cupsetter - Kunststoff
Artikel-Nr. SG30100



Cupsetter - Aluminium
Artikel-Nr. RPA1031



Cuphaken Standard

zum Herausheben der Cups
Artikel-Nr. Bezeichnung
SG33200 Cup-Haken 35,5 cm
SG33201 Cup-Haken 50,5 cm
Abb. ähnl.



Cuphaken für Par Aide Cups

Der Cuphaken aus Stahl erleichtert mit seinen 3 Haken das Auswechseln der Locheinsätze.
Artikel-Nr. RPA1032

Lochbohrbrett

Das Lochbohrbrett wird beim Bohren des Loches auf das Grün gelegt, um beim Schneiden eine saubere Kante zu erzielen und um zu vermeiden, dass sich beim Herausziehen des Lochbohrers die Oberfläche um das Loch mit hochhebt.



Lochbohrbrett aus Aluminium
pulverbeschichtet
Artikel-Nr. RPA1030
Abb. ähnl.

Lochrandschere

Mit speziell gebogenen Klingen zum Nachschneiden des Lochrandes.
Artikel-Nr. P607613



Locheinsatz-Ringe

Artikel-Nr. KA5WT18



Markierfarbe "Golf Hole Marker"
Die Markierfarbe "Golf Hole Marker" dient zum Einfärben des oberen Locheinsatzrandes zur besseren Sichtbarkeit des Putt-Loches.
Artikel-Nr. KA1F4106



Applicator für Markierfarbe Golf Hole Marker
Artikel-Nr. KA1F4107



GCM Loch-Reiniger

Unser GCM-Loch-Reiniger aus Aluminium entfernt Wasser aus dem Grün-Loch.
Artikel-Nr. RPA950



GCM Cup Auger

Zum Entfernen von Resten, wenn der Propfen beim Lochsetzen nicht komplett rausgeht.
Artikel-Nr. KA54701



CUPS - LOCHEINSÄTZE

"ST2000" Cup

Steckende Fahnenstangen sind Vergangenheit.

Dieses neue Design verhindert das Steckenbleiben der Stangen im Locheinsatz. Beim Einlochen gibt es einen besonderen Klang. Erfüllt die Turniervorschriften der **USGA**.

Lieferbar in Kunststoff und Aluminium.

ST2000 Cup Kunststoff Artikel-Nr. SG18222

ST2000 Cup Aluminium Artikel-Nr. SG18333



SG18222



SG18333

Original RIJI - Cup

Der leuchtend weiße **RIJI-Cup** wird aus hochwertigem Kunststoff hergestellt. Mit seinen minimal konisch zulaufenden Seiten läßt er sich leicht aus dem Loch ziehen. Erfüllt die Turniervorschriften nach der **USGA**.

Artikel-Nr.

SG18200

**Übungsgrün - Cup**

Der Locheinsatz besteht aus Pressguss-Kunststoff und hat stärkere Verstrebungen, welche Verformungen verhindern.

Der exakt bemessene Innendurchmesser sorgt dafür, daß der Übungsgrün-Marker sicher an Ort und Stelle bleibt.

Höhe 10 cm - Durchmesser 10,8 cm

Artikel-Nr. SG18100

**Spezial-Cup**

Die Spezialcups sind mit Durchmessern von 15 cm und 20 cm lieferbar.

Sie werden für Wintergrüns und besondere Clubveranstaltungen verwendet.

Die Locheinsätze bestehen aus gewalztem, weiss pulverbeschichtetem Stahl.

Sie sind für normale Fahnenstangen konzipiert.

6" Spezialcup

Durchmesser ~ 15,24 cm / Höhe ~ 14 cm

Artikel-Nr. SG18600

**Aluminium-Cup**

Unser Aluminiumcup wird aus hochwertigem Aluminium gefertigt und ist mit grellweißem Lack pulverbeschichtet.

Er ist korrosionsbeständig und praktisch unverwüsth.

Artikel-Nr. SG18300

**Ever-White Cup**

Aluminiumcup mit einem weissen Innenring.

Artikel-Nr. PA935

Ever-White Ersatzhülsen

1 Satz = 18 Stück

Artikel-Nr. PA935-1

**Target Liner**

Kunststoffring als Werbeträger für den Locheinsatz

Artikel-Nr. KA113030

**Cupdeckel - grün**

Mit den Cupdeckeln können Sie genormte Locheinsätze abdecken. Sie sind besonders praktisch zur Abdeckung bei Pflegemaßnahmen und zur Abdeckung von Wintergrün-Cups. Der Cupdeckel schließt eben mit der Grünsoberfläche ab, sofern der Locheinsatz ordnungsgemäß gesetzt wurde (2,5 cm).

Artikel-Nr. Bezeichnung

SG18500 Cupdeckel Stahl 4,25" / 10,80 cm

KA51220 Cupdeckel Kunststoff 4,25" / 10,80 cm

KA51225 Cupdeckel Kunststoff 6" / 15,24 cm

KA51210 Cupdeckel Aluminium 4,25" / 10,80 cm mit Kunstrasenoberfläche

KA51215 Cupdeckel Aluminium 6" / 15,24 cm mit Kunstrasenoberfläche

KA51230 Haken für Cupdeckel



LOCHBOHRER

Ersatzschneide für Magnum und Pro-II Lochbohrer

Artikel-Nr.	Bezeichnung
SG28927	gerade Schneide mit Innenschliff d = 10,8 cm
SG28952	geschweifte Schneide mit Innenschliff d = 10,8 cm
SG28953	geschweifte Schneide mit Außenschliff d = 10,8 cm
SG28777	gerade Schneide mit Innenschliff d = 15,24 cm (nur für Pro-II)



Schärfer für Ersatzschneide

Artikel-Nr. SG28400



Tiefenmeßlehre

passend für alle Lochschneiden mit 10,8 cm Durchmesser

Artikel-Nr. SG28600



Turfmaster Lochbohrer "Das Original"

Der "Original Turfmaster" Lochbohrer von Standard Golf ist ein Präzisionswerkzeug zum Bohren von Löchern. Dank der messerscharfen Halbschalen wird die Erde nicht kompaktiert und der saubere Schnitt verursacht minimalsten Schaden an der Puttfläche. Die Schneidkanten werden mit dem Gummihammer in den Boden geschlagen.

Es sind Standard Ersatzschneiden (0,90 kg) und gehärtete Ersatzschneiden (1,45 kg) aus Carbon Stahl (mit einer Verstärkung im Schlagteil) lieferbar.

Turfmaster Lochbohrer

Artikel-Nr.	Bezeichnung
SG28000	Turfmaster Lochbohrer

Ersatzschneidkante, einzeln

(pro Lochbohrer werden 2 Stück benötigt)	
SG28002	Ersatzschneide Standard
SG28003	Ersatzschneide gehärtet

Gummi Hammer

SG28102	Gummihammer 1,0 kg
---------	--------------------



SG28002



SG28302



HEAVY DUTY Lochbohrer

Ein sehr genauer und stabiler Lochbohrer am Markt.

Funktioniert wie der Turfmaster, ist aber um vieles stärker gefertigt. Auch für schwere Böden genau der richtige Lochbohrer. Ausgestattet mit einer breiten Bodenplatte und mit gehärteten Schneideseisen aus Carbon Stahl (mit verstärktem Schlagteil).

HEAVY DUTY Lochbohrer

Artikel-Nr.	Bezeichnung
KA28300	Heavy Duty Lochbohrer

Ersatzschneidkante, einzeln

(pro Lochbohrer werden 2 Stück benötigt)	
SG28003	Ersatzschneide gehärtet

Gummi Hammer

SG28102	Gummihammer 1,0 kg
---------	--------------------



SG28002



SG28302

LOCHBOHRER

GCM-Lochbohrer

Da die Grüns auf jedem Golfplatz anders sind, wurde der GCM-Lochbohrer so konzipiert, daß man ihn mit unterschiedlichen Schneideisen auf jedem Platz einsetzen kann.

Eine verstellbare Tiefenmeßlehre ermöglicht ein genaues Einstellen auf die von der USGA vorgeschriebene Tiefe des Locheinsatzes.

Der GCM-Lochbohrer ist aus einem extrem robusten Aluminiumguß gefertigt und dadurch sehr leicht, aber trotzdem sehr stabil. Die geschweiften Schneidkanten sind aus aus gehärtetem Stahl.

Mit der aufschraubbaren Waage (als Zubehör lieferbar) werden die Löcher immer gerade.

Sämtliche Teile des Lochbohrers sind auch als Ersatzteil erhältlich.

Bei den Lochbohrern können Sie zwischen hand- und fußbetätigtem Auswurf wählen.

Lieferbar mit geschweißter Schneidkante.

GCM-Lochbohrer, komplett mit Handauswurf

Artikel-Nr. RPA1001

RPA1008-6" Ersatzschneide, geschweift 6" lang f. Putting Cups

RPA1008 Ersatzschneide, geschweift 7" lang

GCM-Lochbohrer, komplett mit Fußauswurf

Artikel-Nr. RPA1002

RPA1008-6" Ersatzschneide, geschweift 6" lang f. Putting Cups

RPA1008 Ersatzschneide, geschweift 7" lang

GCM-Lochbohrer 6" komplett mit Handauswurf

passend für unsere Wintergrün-Cups SG18600

Artikel-Nr. RPA1004

RPA1009 Ersatzschneide für Lochbohrer 6" (15,24 cm)
für Spezialcups



RPA1004

RPA1001

RPA1002

**Waage für Holzgriff**

ermöglicht gerades Lochsetzen

Artikel-Nr. RPA1029

**Tiefenmeßlehre**

passend für alle Lochschneiden

mit 10,8 cm Durchmesser

Artikel-Nr. SG28600

**Ersatzteile für die GCM-Lochbohrer**

auch passend für PAR AIDE Lochbohrer

Artikel-Nr. Bezeichnung

RPA1008 Ersatzschneide, geschweift 7" lang

RPA1008-6" Ersatzschneide, geschweift 6" lang f. Putting Cups

RPA1016 Kolben

RPA1019 Hebelarm und Verbindungsstange

RPA1020 Hebelarm

RPA1021 Verbindungsstange

RPA1022 Handgriff, Holz

RPA1023 Zentralstiel für Bohrer mit Handauswurf

RPA1024 Zentralstiel für Bohrer mit Fußauswurf

RPA1009 Ersatzschneide für Lochbohrer 6" (15,24 cm)
für Spezialcups



LOCHBOHRER

HIO Lochbohrer - "von PAR AIDE"

Sämtliche Rechte am HIO Lochbohrer wurden an Par Aide verkauft. Deshalb wird zukünftig der Lochbohrer **PAR AIDE HIO Lochbohrer** heißen. Der hochwertige Par Aide HIO Lochbohrer ist sehr robust und praktisch. Durch anheben und fallenlassen des Gewichts bohrt sich die Schneidkante ohne Anstrengung in die Rasentragschicht

Die Vorteile:

- einfache und schnelle Handhabung
- spart Zeit und ist von jedem einfach zu handhaben
- perfekte runde Löcher mit scharfen Kanten
- durch den eingravierten Ring in der Schneide ist es problemlos möglich, immer die gleiche Lochtiefe zu bohren
- durch die unterschiedlichen Schneiden mit Innen- oder Aussenschliff eignet sich der HIO-Lochbohrer perfekt für sandige und lehmige Böden

Es gibt zwei Modelle des Par Aide HIO-Lochbohrers:

**Par Aide Hio-Lochbohrer für sandige Grün
mit gerader Schneide mit Innenschliff**

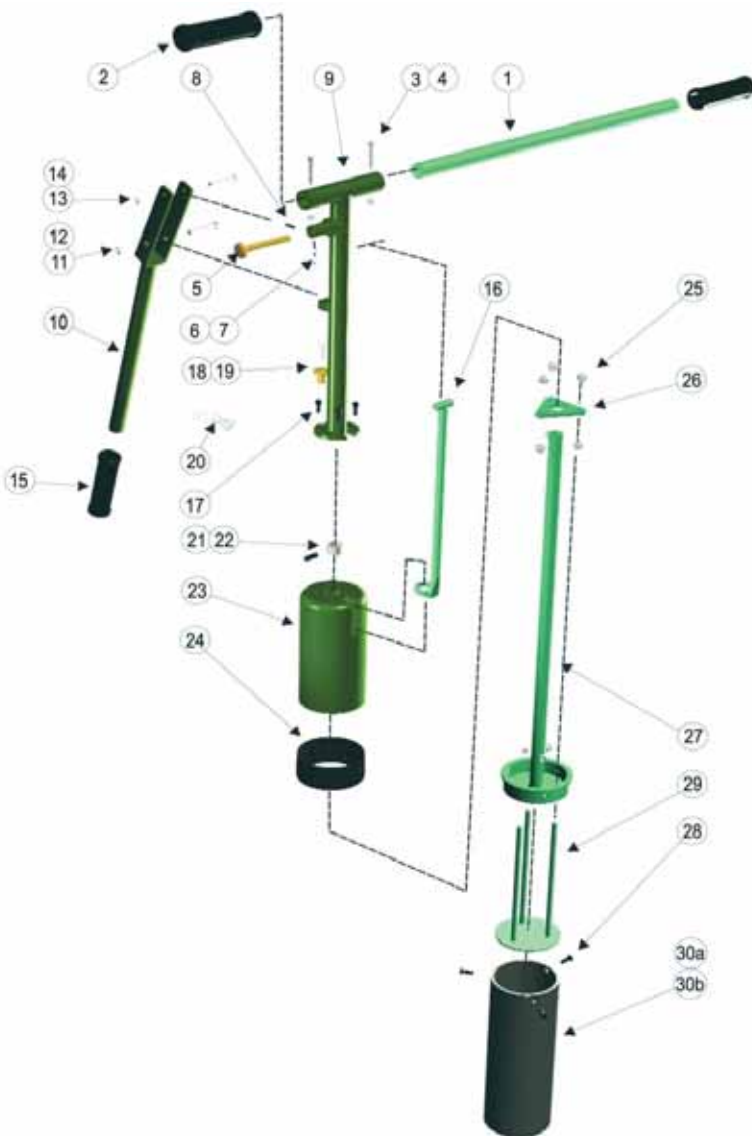
Artikel-Nr. HIO58101

**Par Aide Hio-Lochbohrer für Naturgrün
mit gerader Schneide mit Aussenschliff**

Artikel-Nr. HIO58100



**Tiefenmesslehre
für Par Aide HIO Lochbohrer**
Artikel-Nr. HIO5828



**Ersatzschneide
für Par Aide HIO Lochbohrer**
Artikel-Nr. Bezeichnung
HIO58103 mit Innenschliff
HIO58102 mit Aussenschliff

Ersatzteilliste

Teile-Nr.	Artikel-Nr.	Bezeichnung
1, 2	HIO58104	Handgriff, Stahl und Gummigriffe
2	HIO58105	Gummigriffe, 1 Paar
3, 4	HIO58106	Schraube mit Mutter, Set = 2 Stück
5, 6, 7, 8	HIO58107	Arretierstift, komplett
9	HIO58108	Aussenrohr
9 mit 3-8	HIO58109	Aussenrohr, komplett
10 mit 11-15	HIO58110	Auswurfhebel, komplett
11, 12	HIO58111	Schraube mit Mutter
13, 14	HIO58112	Schraube mit Mutter
16	HIO58113	Auswurfstange
17	HIO58114	Schraube, 4 Stück
18, 19, 20	HIO58115	Knopf-Schraube-Schnur-Set
21, 22	HIO58116	Ring mit Stift
23	HIO58117	Hammer
24	HIO58118	Gummiring
25	HIO58119	Mutter, Set = 6 Stück
26	HIO58120	Triangle-Platte
27 mit 21, 22, 24	HIO58121	Innenrohr, komplett
28	HIO58122	Schraube mit Mutter, Set = 3 Stück
29 mit 25, 26	HIO58123	Auswurfplatte, komplett
30 a	HIO58102	Ersatzschneide mit Aussenschliff
30 b	HIO58103	Ersatzschneide mit Innenschliff