

INSTALLATION

INSTALLATIONSANLEITUNG für das GCM BATTERIEFÜLLSYSTEM



1. Sitzbank entfernen 0:00:00



0:00:30 2. Die bestehenden Deckel der Batterien abheben



3. Für jede Batterie die einzelnen Snap-In Adapter mittels Schlauch miteinander verbinden und in die Öffnungen der Batterien drücken. Danach die Batterien in Reihe miteinander verbinden. 0:01:00



0:02:30 4. Den Connection M2-Adapter montieren



Nun können Sie die zentrale und schnelle Befüllung der Batterien genießen! 0:03:30



1. Stellen Sie den Kanister circa 1 Meter über die Batterien

2. Verbinden Sie den Adapter des Kanisters mit dem destilliertem Wasser, mit dem Adapter des GCM Batteriefüllsystems!



3. Wenn sich nach circa 15 sek. die gelben Kugeln im M2-Adapter nicht mehr bewegen, ist der Füllvorgang der Batteriezellen abgeschlossen. Jetzt können Sie die beiden Adapter wieder trennen.



Um die Lebensdauer der Batterien zu erhöhen, wird bei den meisten Elektrofahrzeugen seit Jahrzehnten ein **Automatisches Batteriefüllsystem** eingebaut. Seit fast 10 Jahren arbeiten wir bereits mit diesem pat. Befüllungssystem. Durch das Batteriefüllsystem ergänzen Sie mit einem Handgriff in wenigen Sekunden den Flüssigkeitsstand der Batterien mit destilliertem Wasser. Bei immer konstantem Füllstand der Batterien erhöht sich die Lebensdauer **enorm**. Für jeden Batterietyp geeignet (Systeme für andere andere Fahrzeuge - z.B. Stapler, LKW - auf Anfrage).

1 Set Batterie-Füllsystem komplett - ohne Montage für 36 Volt Carts (6 x 6 V)
 Artikel-Nr. KA5RV36
 für 48 Volt Carts (6 x 8 V)
 Artikel-Nr. KA5RV48

Bitte teilen Sie uns bei Bestellung den Hersteller der Batterien mit!

Jede Zelle ist mit einem eigenen Schwimmer ausgerüstet, der die Zufuhr des destillierten Wassers sperrt, sobald der richtige Flüssigkeitsstand erreicht ist (kein Überfüllen möglich!). 1 x wöchentlich 30 Sekunden für die Batteriepflege.

GOLF CAR BATTERIEN



Golf Car Batterie 36 Volt (6 x 6 Volt)
 Artikel-Nr. BB-T-105

Golf Car Batterie 48 Volt (6 x 8 Volt)
 Artikel-Nr. BB-T-875

Golf Car Batterie 12 Volt (4 x 12 Volt)
 Artikel-Nr. BB-T-1275



TRANSPORTANHÄNGER für HANDGRÜNSMÄHER



Transportanhänger "Qick Carry 150" für 1 Handgrünsmäher

Für den Transport eines Handgrünmähers von Grün zu Grün.
 Laderampe als Zubehör gegen Aufpreis verfügbar.
 Gesamtgewicht (Mäher und Anhänger) 180 kg
 Transportgeschwindigkeit 24 km / h - Bereifung 20 x 10 - 8
 Grösse ~ 205 x 157 x 48 cm (l x b x h)
 Artikel-Nr. R04238B

Ladefläche als Zubehör (gegen Aufpreis)
 zum Transport eines Mähers notwendig

Rail Rampe Artikel-Nr. R04244B
Flat Rampe Artikel-Nr. R04245B



Transportanhänger "Qick Carry 200" für 2 Handgrünsmäher

Für den Transport eines Handgrünmähers von Grün zu Grün, aber auch als Pflegeanhänger geeignet.
 Gesamtgewicht (Mäher und Anhänger) 363 kg
 Transportgeschwindigkeit 24 km / h - Bereifung 20 x 10 - 8
 Grösse ~ 205 x 157 x 48 cm (l x b x h)
 Artikel-Nr. RQC200



MESSLEHRE zum Einstellen der Schnitthöhe



Messlehre, metrisch

sehr genaues Messwerkzeug
 zum Einstellen der Schnitthöhe
 Artikel-Nr. R178

Groomer Messlehre, metrisch

sehr genaues Messwerkzeug
 zum Einstellen der GROOMER-Höhe
 Artikel-Nr. R183



Messlehre DIGITAL

extrem genaues Messwerkzeug
 zum Einstellen der Schnitthöhe
 Artikel-Nr. R184



Schieblehre, DIGITAL

extrem genaues Messwerkzeug
 mit digitaler Anzeige
 Artikel-Nr. R1775



MAG-LITE® Taschenlampe

Original MAG-Lite Taschenlampe mit der Kryptonlampe
 gibt 70 % mehr Licht als andere Taschenlampen
 (Lieferung erfolgt ohne Batterien)

Mag-Lite® 2 "D" Cell Taschenlampe

Artikel-Nr. MAG-2D

Mag-Lite® 3 "D" Cell Taschenlampe

Artikel-Nr. MAG-3D



Mechanix Wear Glove

schwarzer Schutzhandschuh
 speziell für mechanische
 Arbeiten; maschinenwaschbar
 Artikel-Nr. R7042
 Artikel-Nr. R7042-L
 Artikel-Nr. R7042-XL



Putzpapier 2-lagig

1000 Abrisse, 38 x 39 cm
 sehr saugfähig
 Artikel-Nr. WÜ800773

Wandhalter

für Putzpapierrolle
 Artikel-Nr. WÜ800607

**Nastek Turf Stress
 Detection Glasses**

Die Brille aus der Militärforschung
 zeigt Rasenprobleme - Trockenstellen,
 Krankheiten - zwischen 2 - 10 Tage
 früher, als mit blossem Auge erkennbar!
 Artikel-Nr. NG650-01



Parallel Controller

Einstellehre, um die Parallelität der Rollen
 zur Spindel zu kontrollieren und einzustellen.
 Artikel-Nr. R258



Citrus Läpp - Paste

Die **gebrauchsfertige** Läpp-Paste auf Silikonbasis mit Citrusduft ist biologisch abbaubar und wird nach dem Läppen einfach mit kaltem Wasser entfernt. Auf Wunsch ist auch Läpp-Pulver erhältlich.

Artikel-Nr.	Körnung	Gebinde
R910050	SIC 50	10 lbs
R910080	SIC 80	10 lbs
R910120	SIC 120	10 lbs

Artikel-Nr.	Körnung	Gebinde
R925050	SIC 50	25 lbs
R925080	SIC 80	25 lbs
R925120	SIC 120	25 lbs



Back Lapping Bürste

mit langem Aluminium-Handgriff, Bürstenbreite 2"
Artikel-Nr. R29-9100

Ersatzbürste

Artikel-Nr. R36-4310



Schleifscheibe, Spindelschleifmaschine

R700625 z.B. für Neary & Foley Schleifmaschine
R700635 z.B. für Express Dual Schleifmaschine
R700650 z.B. für Express Dual Schleifmaschine

Bitte teilen Sie uns den GENAUEN Typ Ihrer Schleifmaschine mit!



Hydraulikölfarbe, Konzentrat

konzentrierter roter Zusatz fürs Hydrauliköl, damit undichte Stellen im Hydraulik-System sofort ersichtlich sind; Inhalt: 16 oz. Bottle
Anwendung: 1/2 oz. per 5 gal. oil
Artikel-Nr. R525



Treck Professional Sprayer

+++ Profi-Rückenspritze COMFORT +++

Hochwertige Universalspritze mit 16 Liter Kunststoffbehälter mit grosser Öffnung zum leichten Füllen und Mischen - Literkala auf Behälter - angenehmer Tragekomfort durch perfekte Gewichtsverteilung zu je 50 % Schultern und unteren Rücken, abnehmbare Zubehörtasche für Düsen etc.

Der reversible Pumphebel (links / rechts) ist in allen Positionen einstellbar (Breite und Höhe - in 10 Grad-Schritten). Leichtgängige Hochleistungs-Kolbenmembranpumpe mit Druckregelventil einstellbar von 0-5 bar.

Hoch chemikalienbeständig und mechanisch feste Composite-Teleskoplanze (0,6 m / 1,2 m) mit extra langem Schlauch.

Treck Professional Sprayer

Artikel-Nr. KA35410

Sprühbalken mit 3 Düsen

Artikel-Nr. KA35416



Lagerauszieher

Spezialwerkzeug um Kugel- und Kegelrollenlager auszubauen.

Wegen der grossen Vielfalt der eingebauten Lager, bitten wir Sie, uns den Hersteller der Mäheinheiten zu nennen, damit wir Ihnen die korrekten Auszieher zusammenstellen können. GERNE BERATEN WIR SIE!



Schlagschrauber Einsatz

extrem stabiler Schlagschraubereinsatz zum Lösen und Festschrauben der Untermesserschrauben

für Jacobsen

John Deere und Ransomes

Artikel-Nr. J101272T

für Toro

Artikel-Nr. T51-0880



VERTIKUTIEREINHEITEN - MÄHEINHEITEN - BÜRSTENEINHEITEN

JACOBSEN



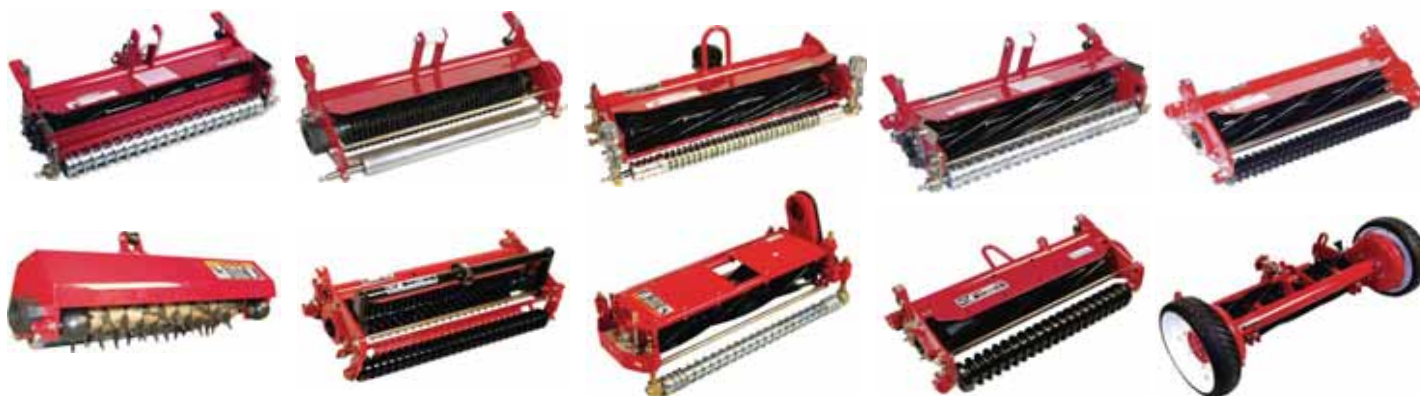
JOHN DEERE



VERSA GREEN



TORO



Wegen der grossen Vielfalt der eingebauten Einheiten, bitten wir Sie, uns den Hersteller und den genauen Typ zu nennen, damit wir Ihnen die korrekten Mäh- / Vertikutiereinheiten zusammenstellen können. GERNE BERATEN WIR SIE!



Herstellernamen und Ersatzteilnummern des Originalteile-Herstellers dienen lediglich der Beschreibung und bedeuten nicht, dass es sich bei diesen Teilen um Original-Ersatzteile handelt.

ERSATZTEILE

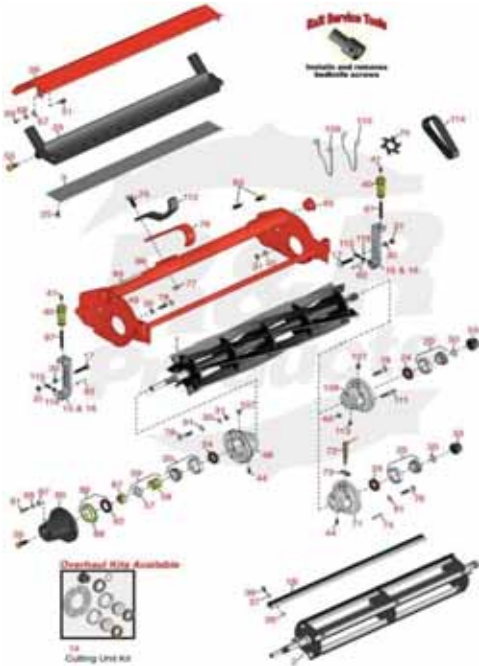
Wegen der grossen Vielfalt der verwendeten Ersatzteile, wollen wir hier nur einige Beispiele aufführen. Bitte nennen Sie uns den Hersteller, den genauen Typ und am besten die ORIGINAL-ERSATZTEILNUMMER, damit wir diese umschlüsseln können. **GERNE BERATEN WIR SIE!**

Herstellernamen und Ersatzteilnummern des Originalteile-Herstellers dienen lediglich der Beschreibung und bedeuten nicht, dass es sich bei diesen Teilen um Original-Ersatzteile handelt.

Hersteller Typ	Ersatzteil-Bezeichnung	Artikel-Nr.	Hersteller Typ	Ersatzteil-Bezeichnung	Artikel-Nr.	Hersteller Typ	Ersatzteil-Bezeichnung	Artikel-Nr.
----------------	------------------------	-------------	----------------	------------------------	-------------	----------------	------------------------	-------------

Brouwer

Gangmower	Spindel 6-Blatt	B101297
3 / 5 / 7	Untermesser	B101074
	Schraube Unt.	C-10023



Bunton

26" Greens	Spindel 9-Blatt	GS13201
	Untermesser	B101292
	Schraube Unt.	BGS13-B716

Jacobsen

E-Plex und P-Plex III	Spindel 9-Blatt	J5001099
	Spindel 11-Blatt	J5001101
	Untermesser	J503027
	Untermesser	J503028
	Untermesser	J503029
	Schraube Unt.	J402578
	Lager Spindel	J500534
	Simmering Sp.	J336962
	Vertikutiermesser	J335449
	Vertikutiermesser	J101209C
LF100	Spindel 5-Blatt	J503321/-2
LF123	Spindel 7-Blatt	J503319/-20
LF128	Untermesser	J503257
	Schraube Unt.	J402578

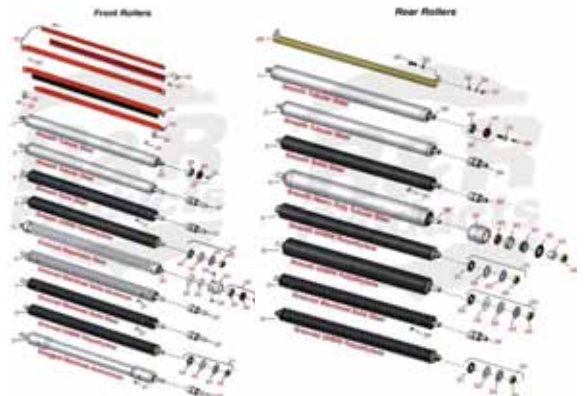
TriKing 26"	Spindel 5-Blatt	J503274/-5
1471 + 1671	Spindel 10-Blatt	J503276/-7
	Untermesser	J554284
	Schraube Unt.	J403757
	Mutter Unt.	J445684
TriKing 30"	Spindel 5-Blatt	J503359/-60
1671D	Spindel 10-Blatt	J503361/-2
1684D	Untermesser	J503363
	Schraube Unt.	J403757
	Mutter Unt.	J445684

LF3400&3800	Spindel 9-Blatt	J5002476
	Spindel 11-Blatt	J5002762
	Untermesser High	J503460
	Untermesser Low	J5003150
	Schraube Unt.	J3009138
LF3810	Spindel 5-Blatt	J5000040/-1
	Spindel 10-Blatt	J503634/-5
	Untermesser	J503654
	Schraube Unt.	J402578
ST5111	Spindel 5-Blatt	J503522/-3
	Spindel 10-Blatt	J503524/-5
	Untermesser	J503550
	Schraube Unt.	J403757
	Mutter Unt.	J445684

HR5111	Messerblatt links	J391039
	Messerblatt rechts	J391040
	Mulchmesser li	J391039M
	Mulchmesser re	J391040M

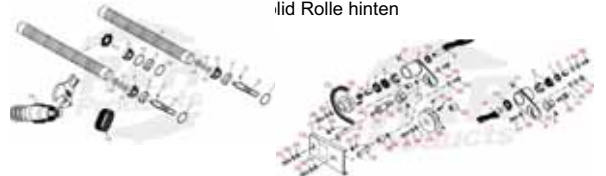


Cushman



Jacobsen

J158776	Solid Rolle vorne
R68527R	Frontrolle gerillt
MJ511	Minuteman Frontrolle gerillt
J158777	Solid Rolle hinten
MJ512	Minuteman Solid Rolle hinten
R700530	Solid Rolle vorne
	lid Rolle hinten



J365235	Zahnriemen
J365230	Groomermesser
J101340	Abstreifer-Set Rolle hinten komplett
R840958	Keilriemen (J364120)
J554011	Ölfilter
J5000440	Ölfilter
J555773	Ölfilter
J549597	Ölfilter
J5000441	Luftfiltereinsatz
J549633	Luftfiltereinsatz
J502619	Luftfiltereinsatz
J502619	Luftfiltereinsatz
J5000919	Luftfiltereinsatz

Jacobsen

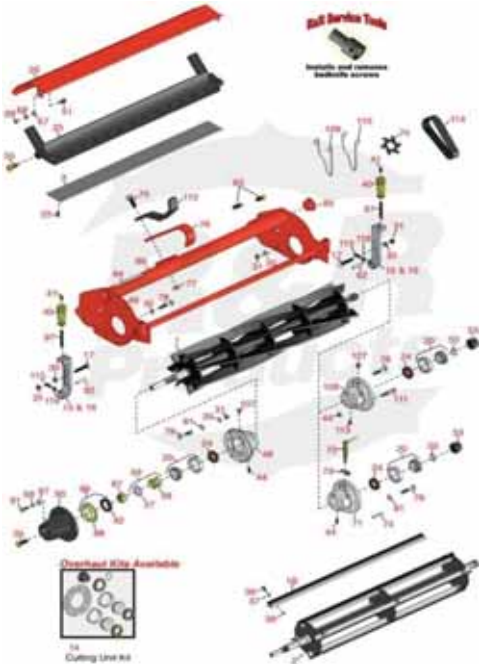
Greens 422	Spindel 11-Blatt	J5000148
518 / 522 / 526	Spindel 11-Blatt	J5000146
	Untermesser	J503027
	Untermesser	J503028
	Untermesser	J503029
	Untermesser	J5000927
	Schraube Unt.	J402578
	Spindel 11-Blatt	J5000417
	Untermesser	J5000413
	Schraube Unt.	J402578
GK II & IV	Spindel 9-Blatt	J502870/-1
	Spindel 9-Blatt	J503375/-6
	Spindel 11-Blatt	J5000028/-9
	Bürstenspindel	RJ10149...?
	Untermesser	J503027
	Untermesser	J503028
	Untermesser	J503029
	Untermesser	J5000927
	Schraube Unt.	J402578
GK V & VI	Spindel 7-Blatt	J5003064
	Spindel 9-Blatt	J5001100
	Spindel 11-Blatt	J5001102
	Bürstenspindel	RJ101490
	Untermesser	J503027
	Untermesser	J503028
	Untermesser	J503029
	Untermesser	J503460
	Schraube Unt.	J402578



Wegen der grossen Vielfalt der verwendeten Ersatzteile, wollen wir hier nur einige Beispiele aufführen. Bitte nennen Sie uns den Hersteller, den genauen Typ und am besten die ORIGINAL-ERSATZTEILNUMMER, damit wir diese umschlüsseln können. **GERNE BERATEN WIR SIE!**

Herstellernamen und Ersatzteilnummern des Originalteile-Herstellers dienen lediglich der Beschreibung und bedeuten nicht, dass es sich bei diesen Teilen um Original-Ersatzteile handelt.

Hersteller Typ	Ersatzteil-Bezeichnung	Artikel-Nr.	Hersteller Typ	Ersatzteil-Bezeichnung	Artikel-Nr.	Hersteller Typ	Ersatzteil-Bezeichnung	Artikel-Nr.
----------------	------------------------	-------------	----------------	------------------------	-------------	----------------	------------------------	-------------



JOHN DEERE

3215 & 3235	Spindel 8-Blatt	JDAMT2893
	Spindel 10-Blatt	JDAMT2894
	Untermesser	JDET17751
	Schraube Unt.	JD19M7573
	Mutter Unt.	JD14M7396
3325 & 3365	Spindel 8-Blatt	JDAET10857
	Spindel 10-Blatt	JDAET10858
	Untermesser	JDET16755
	Schraube Unt.	JD19M5055
	Mutter Unt.	JD14M7400
Sichelmäher	Messerblatt	JDAM102401



Ransomes

185 & 285 & 305 & 405	Spindel 7-Blatt	MBF0325
	Spindel 11-Blatt	MBF0326
	Spindel 7-Blatt	MBE2377
	Spindel 11-Blatt	MBE2378
	Untermesser Thick	MBA7103
	Untermesser Low	MBA7096A
	Schraube Unt.	A119001
213 & 350 & 3500 & 5/7	Spindel 6-Blatt	MBB5951
	Spindel 8-Blatt	MBB5952
	Spindel 11-Blatt	MBC4595
	Untermesser	MBA7024A
	Schraube Unt.	LSO2521B
	Lager Spindel	A203605
AR 250	Messerblatt	R112243-05
	Mulchblatt	R2192502-03

Toro

Greens 105 & 21"	Spindel	T4-2219
	Untermesser	T3-4054
	Untermesser	T88-9000
	Schraube Unt.	T3-6462
GM 1000	Spindel 8-Blatt	T92-9672
	Spindel 11-Blatt	T13-8519
	Spindel 14-Blatt	T15755
	Untermesser	T63-8470
	Untermesser	T62-2500
	Untermesser	T63-8560
	Schraube Unt.	T57-4910-K
	Keilriemen	T65-6200
	Keilriemen	T965-7270
	Keilriemen	T65-6210
	Luftfilter	T93-8636
	Vorfilter	T93-8637
	Lager Spindel	T251-342
	Simmering Sp.	T253-163
	Simmering Sp.	T253-96
	Frontrolle, glatt	T21-6440
	Frontrolle, gerillt	T21-6540
GM Flex 21	Spindel 8-Blatt	T105-2400
	Spindel 11-Blatt	T104-0500
	Spindel 14-Blatt	T115-4289
	Untermesser	T93-4264
	Untermesser	T93-4263
	Untermesser	T93-4262
	Simmering Sp.	T105-9945

JOHN DEERE

Greens 220	Spindel 11-Blatt	JDAMT537
	Untermesser	JDET14402
	Untermesser	JDET17533
	Untermesser	JDET17534
	Schraube Unt.	JD21M7194
Greens 2243	Spindel 9-Blatt	JDAET10826
	Spindel 11-Blatt	JDAMT538
	Untermesser	JDET14402
	Untermesser	JDET17533
	Untermesser	JDET17532
	Untermesser	JDET17534
	Schraube Unt.	JD21M7194
Greens 2500	Spindel 7-Blatt	JDAET11237
	Spindel 9-Blatt	JDAET10826
	Spindel 11-Blatt	JDAMT538
	Untermesser	JDET14402
	Untermesser	JDET17489
	Untermesser	JDET17533
	Untermesser	JDET17532
	Untermesser	JDET17534
	Schraube Unt.	JD21M7194
	Lager Spindel	JD8226+8188
	Simmering Sp.	JDET14566
	Vertikutiermesser	JDET14707
	Vertikutiermesser	JDET14707C
2653	Spindel 5-Blatt	JDAET11157
	Spindel 8-Blatt	JDAET11158
2653 A	Spindel 5-Blatt	JDAMT1052
	Spindel 8-Blatt	JDAMT1053
	Untermesser	JDET17752
	Untermesser	JDMT1973
	Schraube Unt.	JD19M7573
	Mutter Unt.	JD14M7396

Ransomes

Auto&Super	Untermesser	MBA7051
Certes 51		
Greens 300	Untermesser	MBA7096A
	Schraube Unt.	R64249-01
Greens 3000	Untermesser	MBA7069
	Schraube Unt.	GSF2100EF
	Keilriemen, Spinde	R158017
GT	Untermesser	MBA7077B
	Schraube Unt.	GSF2100EF
180	Spindel 7-Blatt	MBC1502/-3
	Untermesser	MBA7088
250	Spindel 7-Blatt	R2206047
	Spindel 11-Blatt	R2206002
	Untermesser Low	R2202002
	Untermesser High	R2202167

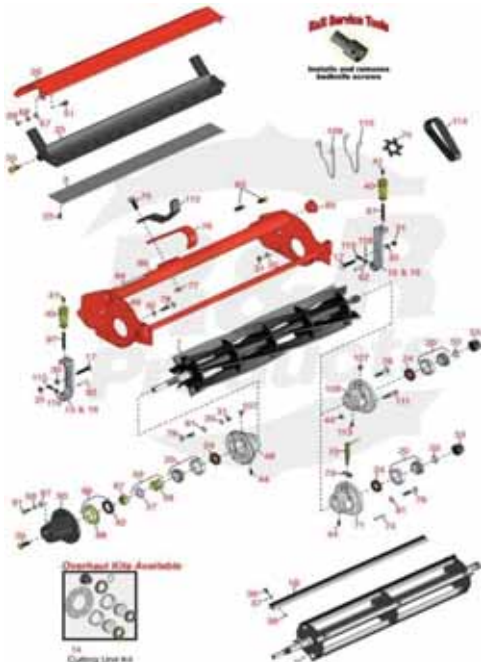


ERSATZTEILE

Wegen der grossen Vielfalt der verwendeten Ersatzteile, wollen wir hier nur einige Beispiele aufführen. Bitte nennen Sie uns den Hersteller, den genauen Typ und am besten die ORIGINAL-ERSATZTEILNUMMER, damit wir diese umschlüsseln können. **GERNE BERATEN WIR SIE!**

Herstellernamen und Ersatzteilnummern des Originalteile-Herstellers dienen lediglich der Beschreibung und bedeuten nicht, dass es sich bei diesen Teilen um Original-Ersatzteile handelt.

Hersteller Typ	Ersatzteil-Bezeichnung	Artikel-Nr.	Hersteller Typ	Ersatzteil-Bezeichnung	Artikel-Nr.	Hersteller Typ	Ersatzteil-Bezeichnung	Artikel-Nr.
----------------	------------------------	-------------	----------------	------------------------	-------------	----------------	------------------------	-------------



Frontrolle gerillt T93-2469
 Frontrolle gerillt T99-6241
 Solid Rolle hinten T95-2910
 Frontrolle gerillt T93-2884
 Solid Rolle hinten T93-1250



RM 223 D & Spindel 5-Blatt T14-0659
 5100 D Spindel 8-Blatt T14-0649
 Untermesser T63-8610
 Schraube Unt. T57-4910-L
 RM 450 & Spindel 5-Blatt T13-8229
 335 & 3000 Spindel 7-Blatt T13-8219
 4000 & 4500 Spindel 11-Blatt T14-0919
 Untermesser T59-5890
 Untermesser T72-0480
 Untermesser/11-Bl. T76-3620
 Schraube Unt. T57-4910-L
 Lager Spindel T59-6140
 Simmering Sp. T253-145
 Untermesser-Gew.
 Reparatur-Satz RT150530
 Zahnriemensch. T47-7140
 Zahnriemensch. T47-7150
 Zahnriemen T47-7160
 Kreuzgelenk
 Spindelaufhäng. T59-5910

Toro

GM 3 & Spindel 8-Blatt T12-3599
 GM 300 & Spindel 8-Blatt-Teer T5-3189H
 GM 3000 & Spindel 11-Blatt T12-2789
 GM 3100 Spindel 14-Blatt T150760
 Bürstenspindel RT150480
 Untermesser 7-L T17-7040
 Untermesser 7-L T63-8500
 Untermesser 7-L T63-8610
 Untermesser 13-L T62-2500
 Untermesser 13-L T63-8470
 Untermesser 13-L T63-8470
 Untermesser 13-L T63-8600
 Untermesser 13-L T63-8560
 Untermesser 13-L T65-8250
 Schraube Unt. T57-4910-K
 Zahnriemen-Groomer T65-9700
 Lager+Lagerschale T254-72+94
 Simmering T253-96
 GM 3200 & Spindel 8-Blatt T94-4356
 3250 Spindel 11-Blatt T94-8037
 Untermesser 13-L T62-2500
 Untermesser 13-L T63-8470
 Untermesser 13-L T65-8250
 Untermesser 13-L T63-8560
 Untermesser 13-L T63-8600
 Schraube Unt. T57-4910-K
 Lager Spindel T93-2489
 Simmering Sp. T94-8908
 Zahnriemen-Groomer T65-9700



RM 216

Ölfiler T28-1370
 Ölfiler T28-2110
 Ölfiler T74-3570
 Ölfiler BS491056
 Ölfiler T49-2500
 Ölfiler T54-0110
 Ölfiler T99-8384
 Luftfilterelement BS394018
 Luftfilterelement K45-083-02
 Luftfilterelement T27-7110
 Luftfilterelement T93-2195
 Benzinflter T18-1520
 Dieselfilter T98-7612
 Spindel 5-Blatt T12-7059/-79
 Spindel 8-Blatt T12-7089/-99
 Spindel 11-Blatt T13-1699/1709
 Untermesser T62-5180
 Schraube Unt. T57-4910-L
 Keilriemen T61-3380
 Keilriemen T61-3390
 Keilriemen T61-3400
 Hubseil-Benziner T61-3260
 Hubseil-Diesel T83-8590
 RM 2300D & Spindel 8-Blatt T94-3630
 2600D & Spindel 8-Blatt T94-5054
 3100D Untermesser T62-5180
 Untermesser T94-5079
 Schraube Unt. T57-4910-L
 Keilriemen-Set T92-3187
 Keilriemen T83-9020
 Keilriemen T92-3186
 Keilriemen T93-6840
 Keilriemen T95-8730
 Keilriemen T99-3467



RM 350 D Spindel 5-Blatt T11-5519
 Spindel 7-Blatt T11-8879
 Untermesser T38-7420
 Schraube Unt. T57-4910-L
 Zahnriemen T47-7160
 RM 5500 & Spindel 5-Blatt T94-4337
 6500 & 6700 Spindel 7-Blatt T95-2770
 Spindel 11-Blatt T94-4338
 Untermesser T93-9774
 Untermesser T94-8936
 Untermesser T98-3994
 Schraube Unt. T57-4910-L
 Spartan Untermesser T12-9650
 GM 72 & Messerblatt T29-5530
 322 & 325 Mulchmesserblatt T29-5530M
 GM 455D Messerblatt T86-0010
 Mulchmesserblatt T86-0010M
 Keilriemen T86-1960
 Keilriemen T86-1970
 GM 4000 Messerblatt T92-5608-03
 Mulchmesserblatt T107-0214-03
 GM 4500 & Messerblatt T100-5754-03
 4700 Mulchmesserblatt T107-0235-03
 Lager Rolle T251-347
 Lager Rolle T93-4237
 Lager Rolle T10-9966
 Ölfiler T104-5169
 Luftfilter T108-3814



Wegen der grossen Vielfalt der verwendeten Ersatzteile, wollen wir hier nur einige Beispiele aufführen. Bitte nennen Sie uns den Hersteller, den genauen Typ und am besten die ORIGINAL-ERSATZTEILNUMMER, damit wir diese umschlüsseln können. **GERNE BERATEN WIR SIE!**

Herstellernamen und Ersatzteilnummern des Originalteile-Herstellers dienen lediglich der Beschreibung und bedeuten nicht, dass es sich bei diesen Teilen um Original-Ersatzteile handelt.



REIFEN

GOLF CARTS

TERRA RIB

R700138	18 - 8.50 x 8	4 ply
R700150	18 - 9.50 x 8	4 ply

POWER RIB

R700145	18 - 8.50 x 8	4 ply
R700146	18.5 - 8.50 x 8	4 ply

SCHLAUCH

R700141	18 - 8.50 / 9.50 x 8
R232-42	Ventil, kurz



SMOOTH

R700153	18 - 9.50 x 8	4 ply
RMT6270	18 - 10.50 x 10	2 ply
J5000910	20 - 10 x 10	2 ply
RM90989	11 - 4.00 x 5	4 ply

RIB

R700185	8.00 x 6	4 ply
R700190	16 - 6.50 x 8	4 ply
R700138	18 - 8.50 x 8	4 ply
R700150	18 - 9.50 x 8	4 ply

TURF TRAC

R700160	18 - 8.50 x 8	4 ply
R700135	18 - 9.50 x 8	6 ply
R366790	20 x 10 x 8	4 ply
R700167	20 - 10 x 10	4 ply
R700169	20 x 12 x 10	4 ply
R700180	23 - 8.50 x 12	4 ply
R700181	23 - 10.50 x 12	4 ply
R700158	25 - 12.00 x 9	4 ply
R366292	26 - 12.00 x 12	4 ply

SUPER TURF

R231-127	18 - 8.50 x 8	4 ply
R231-134	26 - 12.00 x 12	4 ply

ULTRA TRAC TREAD

R390836	24 - 13.00 x 12	4 ply
R700198	26.5 - 14 x 12	4 ply
R95-3465	29 - 14 x 15	6 ply
R94-8143	29 - 14 x 15	12 ply

TURF MATE

R700152	20 x 10 x 8	4 ply
---------	-------------	-------

MULTI-RIB TREAD

R87-3300	20 - 10.00 x 10	4 ply
----------	-----------------	-------

MULTI TRAC

RMT1966	20 - 10.00 x 10
R94-5236	20 - 10.00 x 10
R99-5434	26 - 12.00 x 12

SOFRAC II

R700174	24 - 13 x 12	4 ply
---------	--------------	-------

TERRA COMPASS

R700170	21 x 11.00 - 8
---------	----------------



SMOOTH



TERRA RIB



POWER RIB



RIB



TURF MATE



SOFRAC II



SUPER TURF



ULTRA TRAC TREAD



TURF TRAC



MULTI TRAC



MULTI-RIB TREAD



ERSATZTEILE

Wegen der grossen Vielfalt der verwendeten Ersatzteile, wollen wir hier nur einige Beispiele aufführen. Bitte nennen Sie uns den Hersteller, den genauen Typ und am besten die ORIGINAL-ERSATZTEILNUMMER, damit wir diese umschlüsseln können. **GERNE BERATEN WIR SIE!**

Herstellernamen und Ersatzteilnummern des Originalteile-Herstellers dienen lediglich der Beschreibung und bedeuten nicht, dass es sich bei diesen Teilen um Original-Ersatzteile handelt.

Artikel-Nr.	Bezeichnung	Artikel-Nr.	Bezeichnung
-------------	-------------	-------------	-------------

Vertikutiermesser "Thatch away" 1 mm stark

J101109C	Jacobsen Greensking
JD150109C	John Deere Greens
J101109C	Ransomes Greensplex
JD150109C	Toro Greensmaster



Vertikutiermesser "Thatch away" 2 mm stark

J101209C	Jacobsen Greensking
JD150209C	John Deere Greens
J101209C	Ransomes Greensplex
JD150209C	Toro Greensmaster



HOHLSPoons / TINES

Artikel-Nr.	Bezeichnung	Aufnahme	Länge ~ mm
Core Master			
R201348	Hohl-Spoon	1/2" 3/4"	111
R201290	Hohl-Spoon	5/8" 7/8"	114

VOLLSPoons / TINES

Artikel-Nr.	Bezeichnung	Aufnahme	Länge ~ mm
R201420	Voll-Spoon	3/8" 3/8"	89
R201428	Voll-Spoon	1/2" 3/4"	111
R201548	Cross-Spoon	3/8" 3/4"	111
R201565	Cross-Spoon	1/2" 3/4"	111

Jacobsen

R365889	Hohl-Spoon, sei	1/2" 5/8"	117
R5003535	Hohl-Spoon	5/8" 3/4"	178
R201337	Hohl-Spoon	1/2" 5/8"	114
R201338	Hohl-Spoon	5/8" 3/4"	114

R201412	Voll-Spoon	3/8" 5/8"	140
R201411	Voll-Spoon	1/2" 5/8"	127
R523863	Voll-Spoon	1/2" 1/4"	127
R336432	Voll-Spoon	5/8" 5/8"	152
R201547	Cross-Spoon	3/8" 5/8"	117
R201560	Cross-Spoon	1/2" 5/8"	117

John Deere

JDMT4940	Hohl-Spoon, sei	3/8" 3/8"	114
T59-3690	Hohl-Spoon	3/8" 3/4"	120
R523472	Hohl-Spoon	1/2" 3/4"	140
R201410	Hohl-Spoon	5/8" 3/4"	140

R201420	Voll-Spoon	3/8" 3/8"	89
R201417	Voll-Spoon	5/8" 3/4"	140
R201545	Cross-Spoon	3/8" 3/8"	117
R201550	Cross-Spoon	1/2" 3/8"	117
R201570	Cross-Spoon	1/2" 3/4"	117

Ryan

R523472	Hohl-Spoon	1/2" 3/4"	140
R201410	Hohl-Spoon	5/8" 3/4"	140

R201411	Voll-Spoon	1/2" 5/8"	140
R201416	Voll-Spoon	1/2" 3/4"	140
R201417	Voll-Spoon	5/8" 3/4"	140
R201547	Cross-Spoon	3/8" 5/8"	117
R201560	Cross-Spoon	1/2" 5/8"	117

Toro

T59-3690	Hohl-Spoon	3/8" 3/4"	120
T59-3680	Hohl-Spoon	1/2" 3/4"	120
T59-3670	Hohl-Spoon	5/8" 3/4"	120
T104-0984	Hohl-Spoon	5/8" 3/4"	146

R201420	Voll-Spoon	3/8" 3/8"	89
R201401	Voll-Spoon	3/8" 3/4"	120
R201402	Voll-Spoon	1/2" 3/4"	120
R201403	Voll-Spoon	5/8" 3/4"	120
R201545	Cross-Spoon	3/8" 3/8"	117
R201550	Cross-Spoon	1/2" 3/8"	117
R201570	Cross-Spoon	1/2" 3/4"	117

Verti-Drain

VD9990032	Hohl-Spoon	16 12 mm	180
VD9990022	Hohl-Spoon	16 12 mm	225
VD9990072	Hohl-Spoon	20 12 mm	180
VD9990040	Hohl-Spoon	20 12 mm	295
VD9990024	Hohl-Spoon	24 18 mm	310
VD9990034	Hohl-Spoon	30 24 mm	360

VD9990056	Voll-Spoon	8 8 mm	175
VD9990059	Voll-Spoon	8 8 mm	250
VD9910040	Voll-Spoon	12 12 mm	200
VD238137	Voll-Spoon	12 12 mm	300
VD2381841	Voll-Spoon	18 18 mm	300
VD2382640	Voll-Spoon	24 24 mm	450
VD1220244	Cross-Spoon	12 12 mm	200

Wiedenmann

W1180390	Hohl-Spoon, sei	16 12 mm	190
W1191482	Hohl-Spoon, sei	20 12 mm	190

W1180439	Voll-Spoon	12 12 mm	300
W1220244	Cross-Spoon	12 12 mm	200



* sei = seitlicher Auswurf